



Kod producenta: **2905024**

## Opis produktu

Płytkę oddzielającą do szyn nośnych NS-35/7,5 w konstrukcji izolowanej (szyna DIN izolowana poprzez wspornik „AB/NS”) do zapewnienia odstępu izolacyjnego 50 mm między sterownikiem a układem ochrony przed przepięciami w systemach PT-IQ-EX.

## Dane techniczne

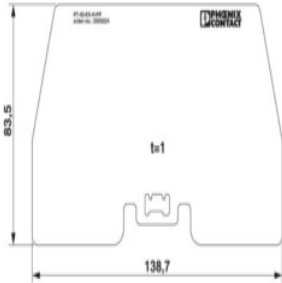
### Właściwości produktu

Typ produktu	Płytkę separacyjną
<b>Status utrzymania danych</b>	
Wersja artykułu	02

### Dane materiału

Kolor	niebieski (RAL 5015)
Klasa palności wg UL 94	V-0
Materiał izolacyjny	FR4-21
Materiał obudowy	FR 4-21

## Wymiary

Rysunek wymiarowy	
Szerokość	1 mm
Wysokość	138,7 mm
Głębokość	83,47 mm

## Warunki środowiskowe i żywotność

<b>Warunki otoczenia</b>	
Temperatura otoczenia (praca)	-40 °C ... 85 °C
Temperatura otoczenia (składowanie/transport)	-40 °C ... 85 °C